

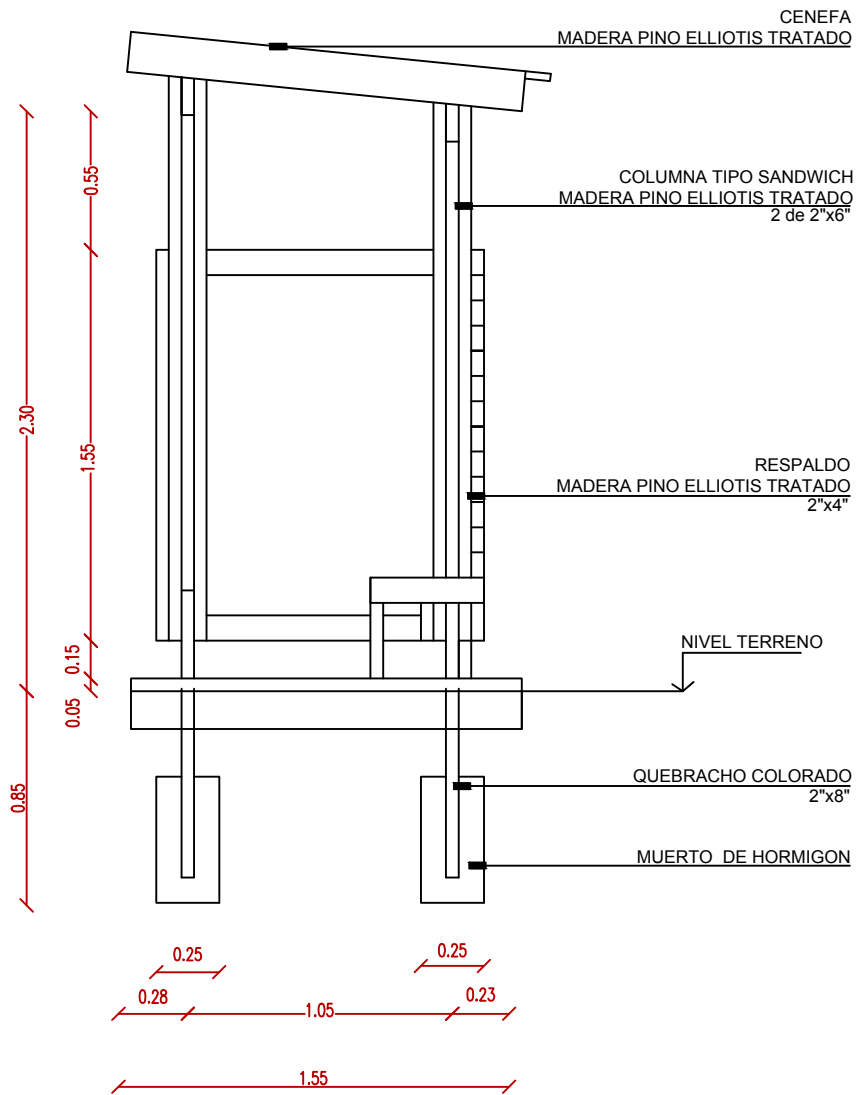
GOBIERNO MUNICIPAL DEL PARTIDO DE PINAMAR

SECRETARIA DE PLANEAMIENTO, PROYECTOS Y MEDIO AMBIENTE

PROYECTO: Refugios para espera de transporte publico.  
FECHA: Pinamar, Mayo de 2017

GC - 1  
Vista frente

Esc 1:30



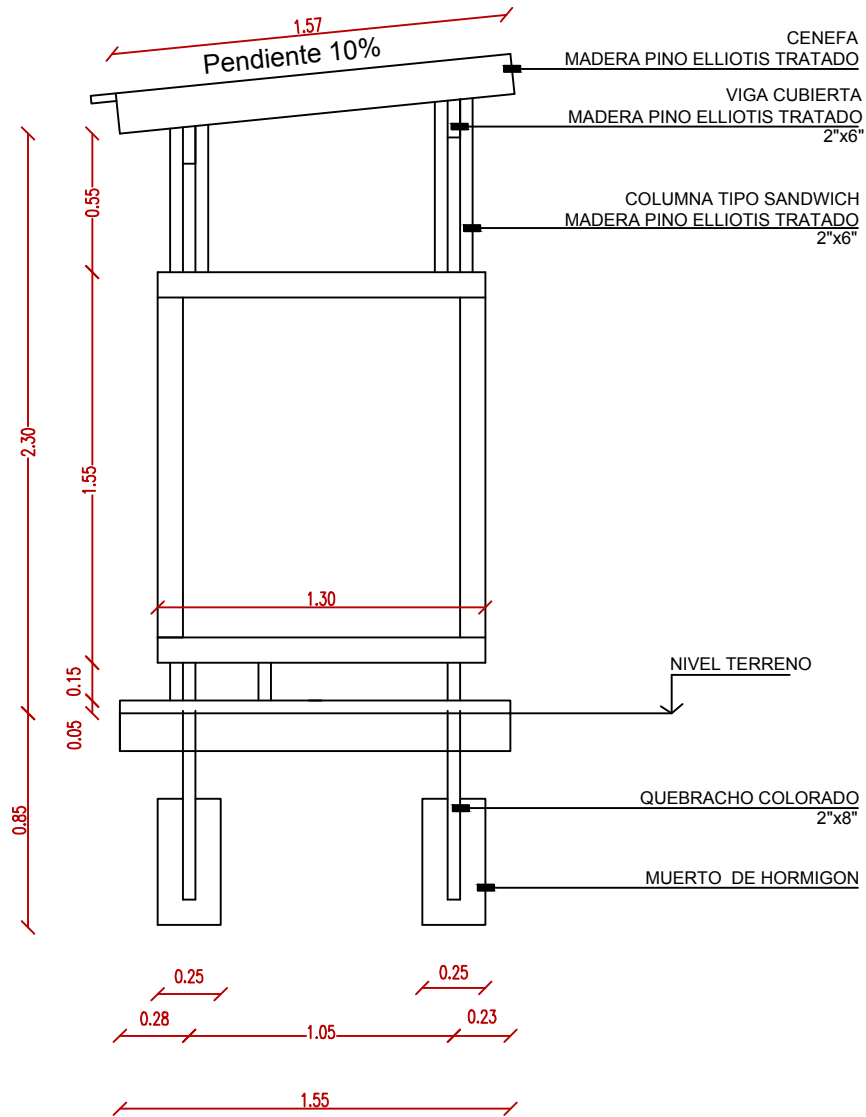
GOBIERNO MUNICIPAL DEL PARTIDO DE PINAMAR

SECRETARIA DE PLANEAMIENTO, PROYECTOS Y MEDIO AMBIENTE

PROYECTO: Refugios para espera de transporte publico.  
 FECHA: Pinamar, Mayo de 2017

GC - 2  
 Vista lateral  
 derecha

Esc 1:30



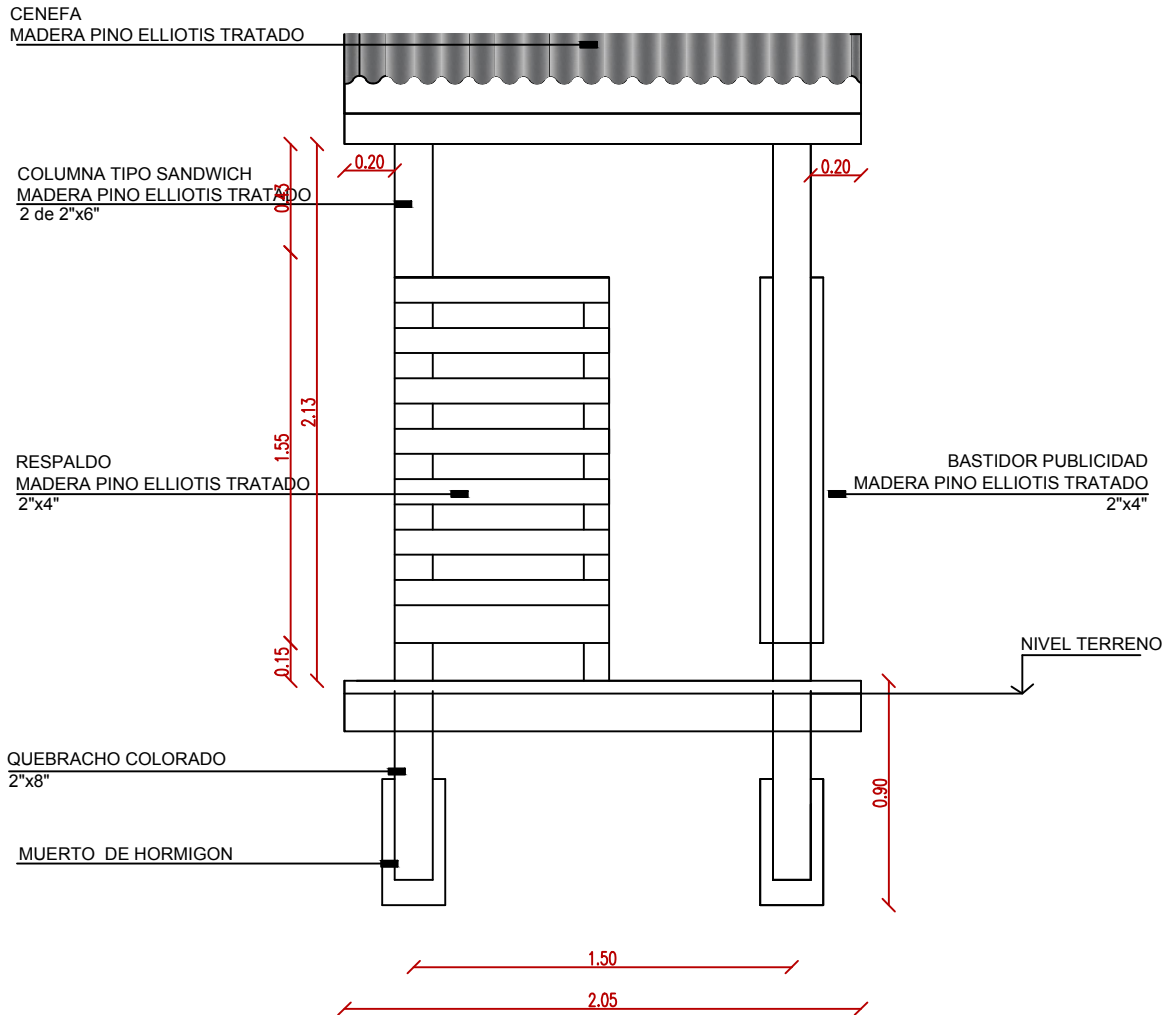
GOBIERNO MUNICIPAL DEL PARTIDO DE PINAMAR

SECRETARIA DE PLANEAMIENTO, PROYECTOS Y MEDIO AMBIENTE

PROYECTO: Refugios para espera de transporte publico.  
FECHA: Pinamar, Mayo de 2017

GC - 3  
Vista Lateral  
izquierda

Esc 1:30



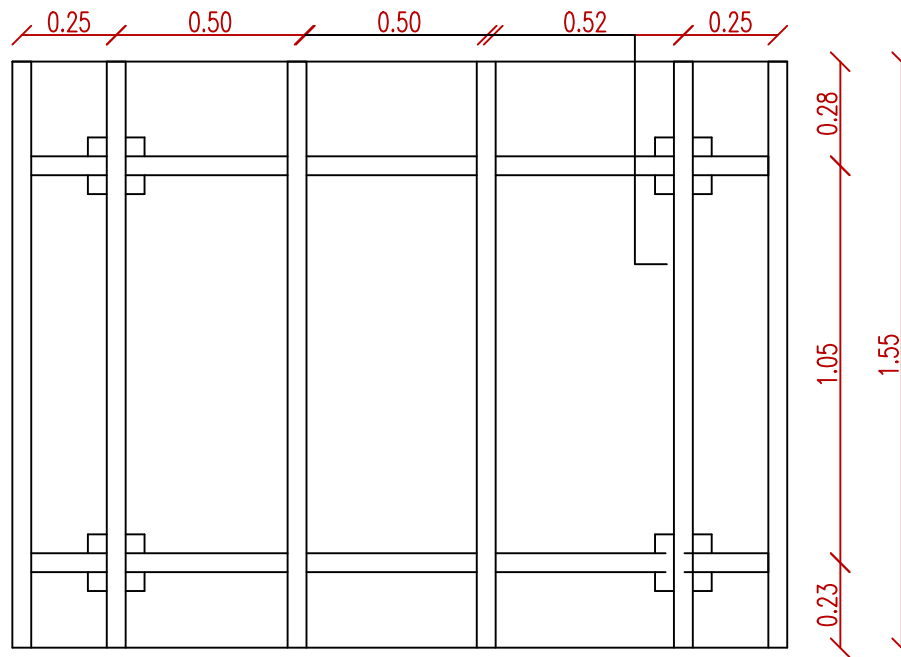
GOBIERNO MUNICIPAL DEL PARTIDO DE PINAMAR

SECRETARIA DE PLANEAMIENTO, PROYECTOS Y MEDIO AMBIENTE

PROYECTO: Refugios para espera de transporte publico.  
 FECHA: Pinamar, Mayo de 2017

GC - 4  
 Vista contra  
 frente

Esc 1:30



COLUMNAS TIPO SANDWICH MADERA PINO ELLIOTIS TRATADO(2 de 2"x 6")  
 VIGAS MADERA PINO ELLIOTIS TRATADO DE 2" x 6"  
 CABIOS MADERA PINO ELLIOTIS TRATADO DE 2" x 4"



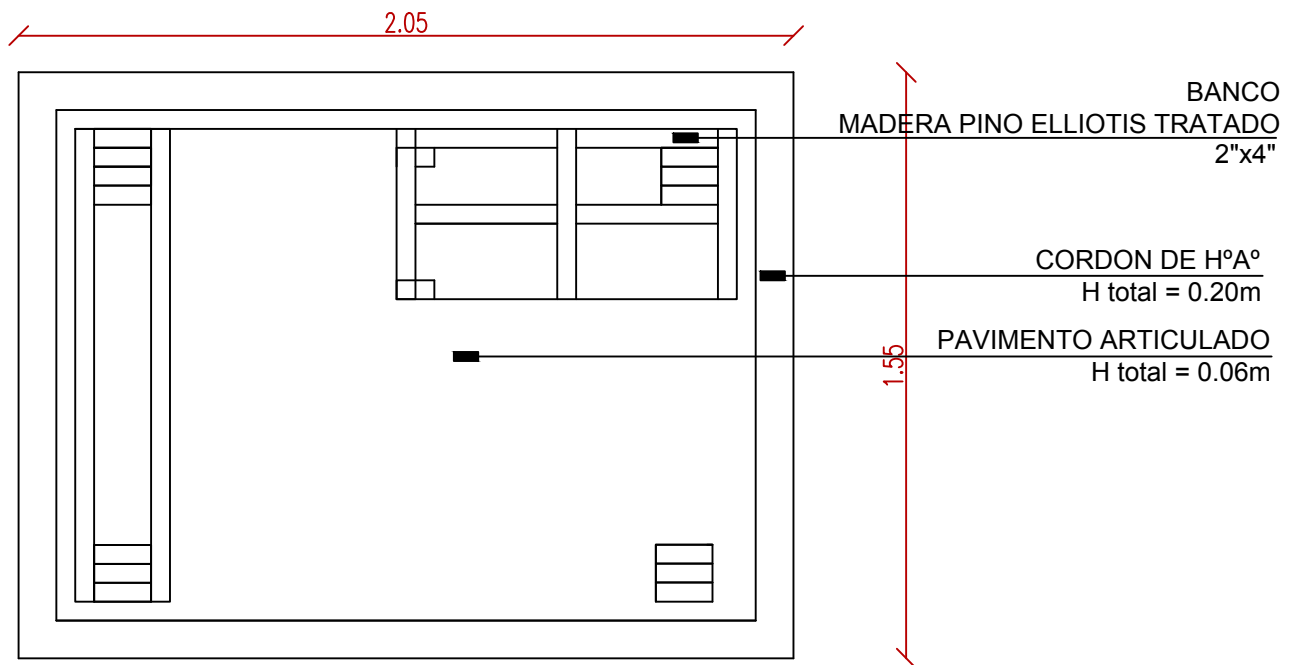
GOBIERNO MUNICIPAL DEL PARTIDO DE PINAMAR

SECRETARIA DE PLANEAMIENTO, PROYECTOS Y MEDIO AMBIENTE

PROYECTO: Refugios para espera de transporte publico.  
 FECHA: Pinamar, Mayo de 2017

GC - 5  
 Estructura  
 Cubierta

Esc 1:20



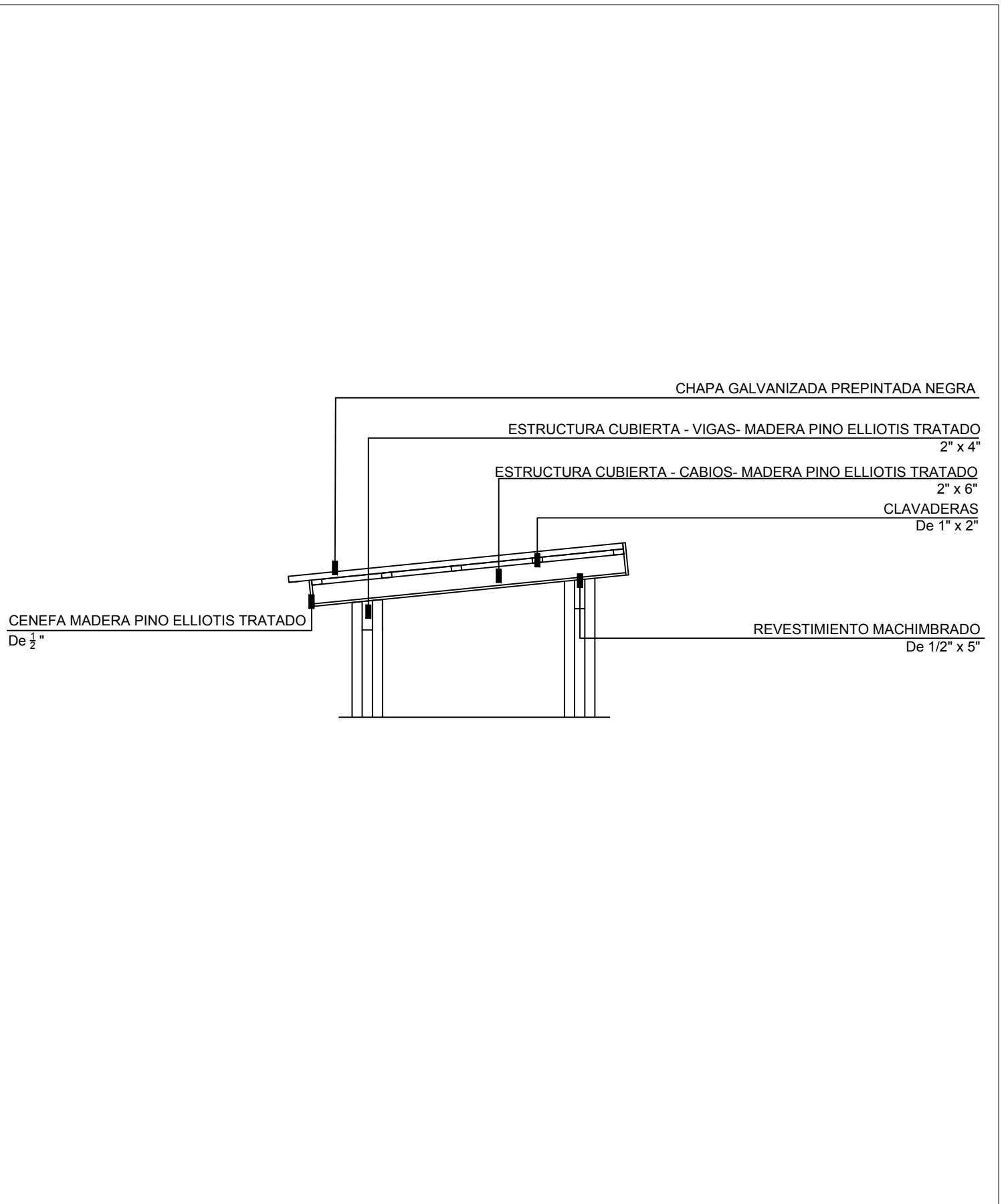
GOBIERNO MUNICIPAL DEL PARTIDO DE PINAMAR

SECRETARIA DE PLANEAMIENTO, PROYECTOS Y MEDIO AMBIENTE

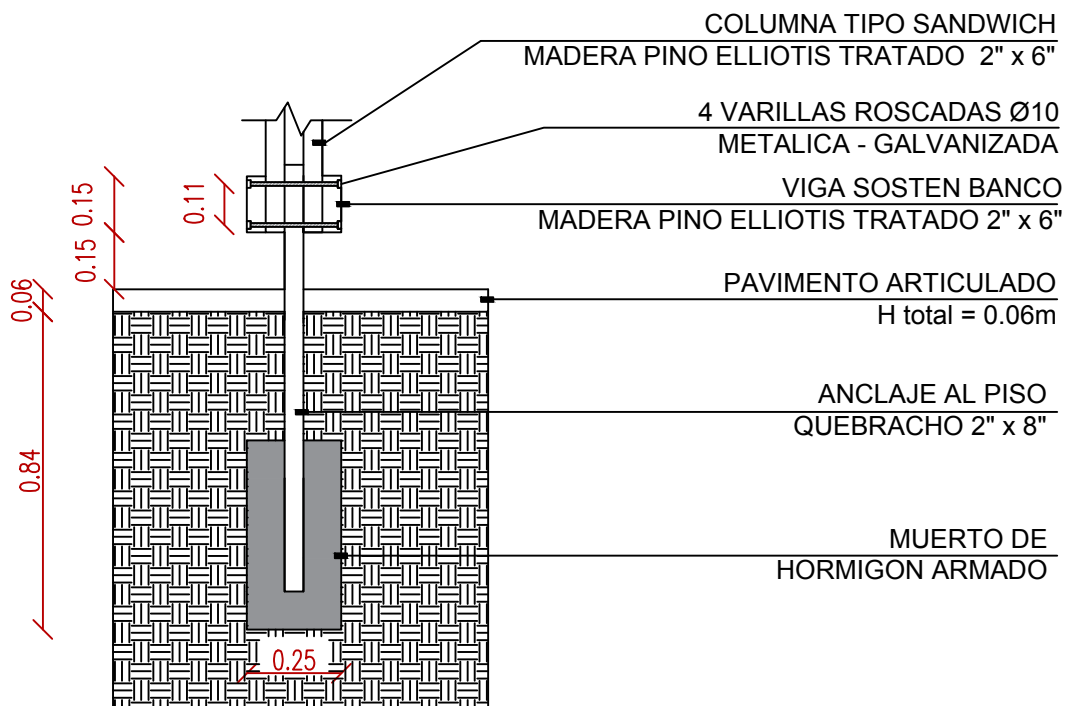
PROYECTO: Refugios para espera de transporte publico.  
FECHA: Pinamar, Mayo de 2017

GC - 6  
Planta

Esc 1:20



	<p>GOBIERNO MUNICIPAL DEL PARTIDO DE PINAMAR</p> <p>SECRETARIA DE PLANEAMIENTO, PROYECTOS Y MEDIO AMBIENTE</p>	<p>GC - 7</p> <p>Detalle</p> <p>Cubierta</p>
	<p>PROYECTO: Refugios para espera de transporte publico.</p> <p>FECHA: Pinamar, Mayo de 2017</p>	<p>Esc 1:25</p>



GOBIERNO MUNICIPAL DEL PARTIDO DE PINAMAR

SECRETARIA DE PLANEAMIENTO, PROYECTOS Y MEDIO AMBIENTE

PROYECTO: Refugios para espera de transporte publico.  
FECHA: Pinamar, Mayo de 2017

GC - 8  
Detalle  
Fundaciones

Esc 1:20