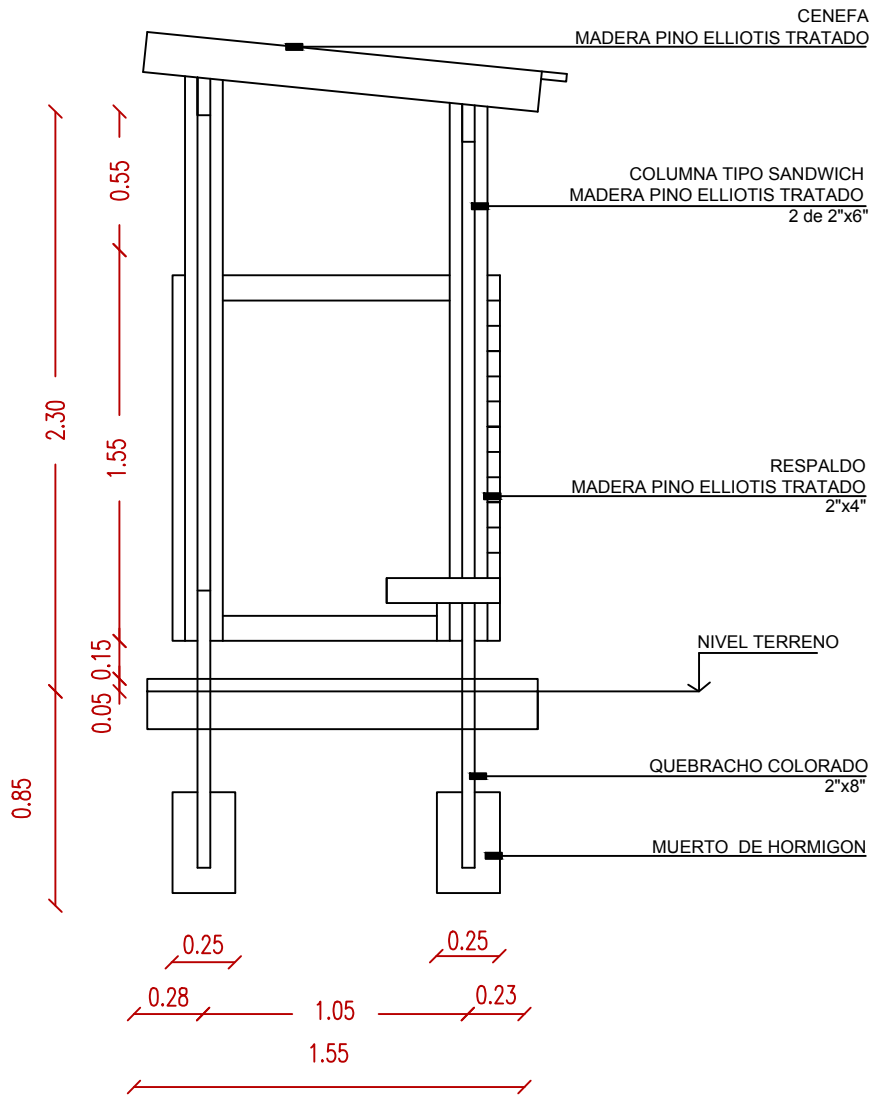


GOBIERNO MUNICIPAL DEL PARTIDO DE PINAMAR
DIRECCIÓN DE ADMINISTRACIÓN DE OBRAS PÚBLICAS

GM - 1
Vista frente

PROYECTO: Refugios para espera de transporte publico.
FECHA: Pinamar, Mayo de 2017

Esc 1:30

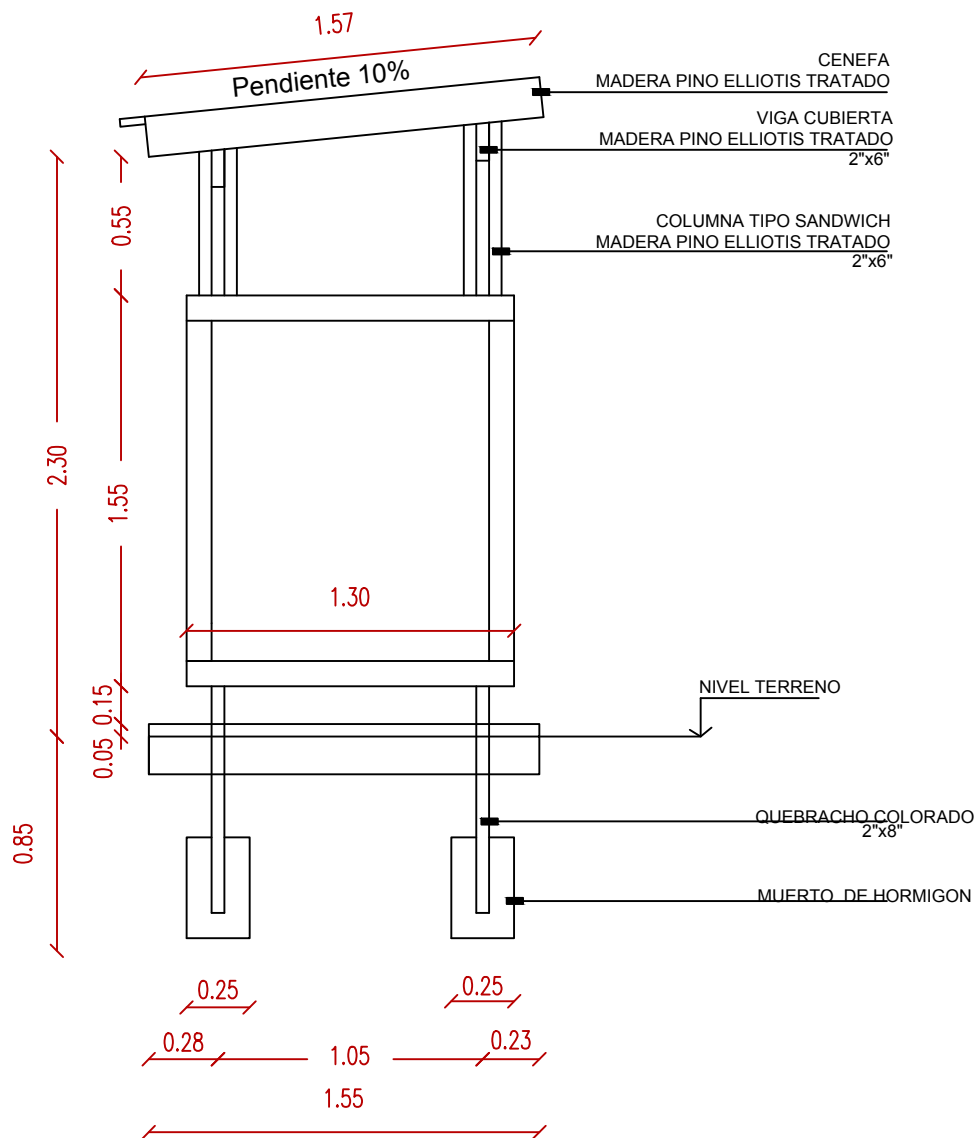


GOBIERNO MUNICIPAL DEL PARTIDO DE PINAMAR
 DIRECCIÓN DE ADMINISTRACIÓN DE OBRAS PÚBLICAS

PROYECTO: Refugios para espera de transporte publico.
 FECHA: Pinamar, Mayo de 2017

GM - 2
 Vista lateral
 derecha

Esc 1:30



GOBIERNO MUNICIPAL DEL PARTIDO DE PINAMAR
DIRECCIÓN DE ADMINISTRACIÓN DE OBRAS PÚBLICAS

PROYECTO: Refugios para espera de transporte publico.
FECHA: Pinamar, Mayo de 2017

GM - 3
Vista lateral
izquierda

Esc 1:30

CENEFA
MADERA PINO ELLIOTIS TRATADO

COLUMNA TIPO SANDWICH
MADERA PINO ELLIOTIS TRATADO
2 de 2"x6"

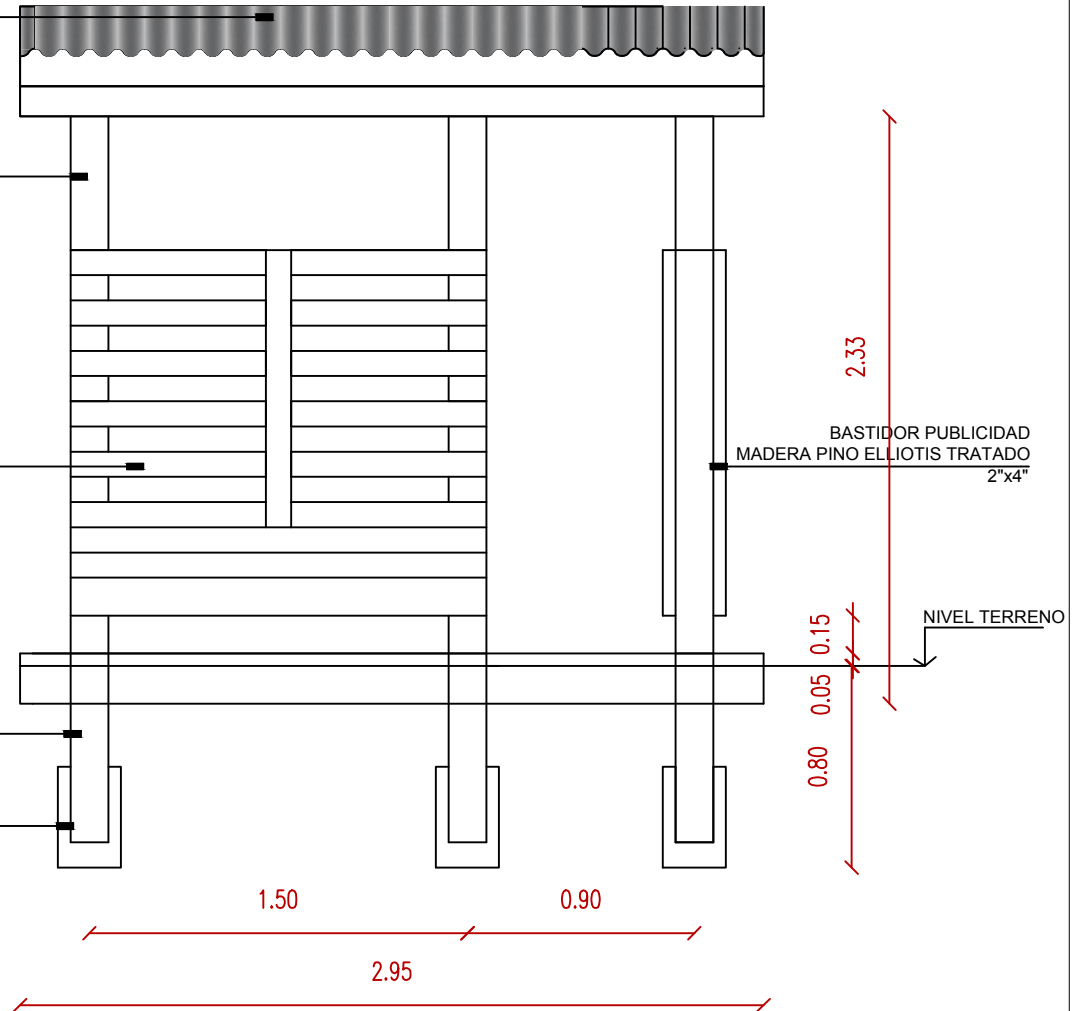
RESPALDO
MADERA PINO ELLIOTIS TRATADO
2"x4"

BASTIDOR PUBLICIDAD
MADERA PINO ELLIOTIS TRATADO
2"x4"

QUEBRACHO COLORADO
2"x8"

MUERTO DE HORMIGON

NIVEL TERRENO

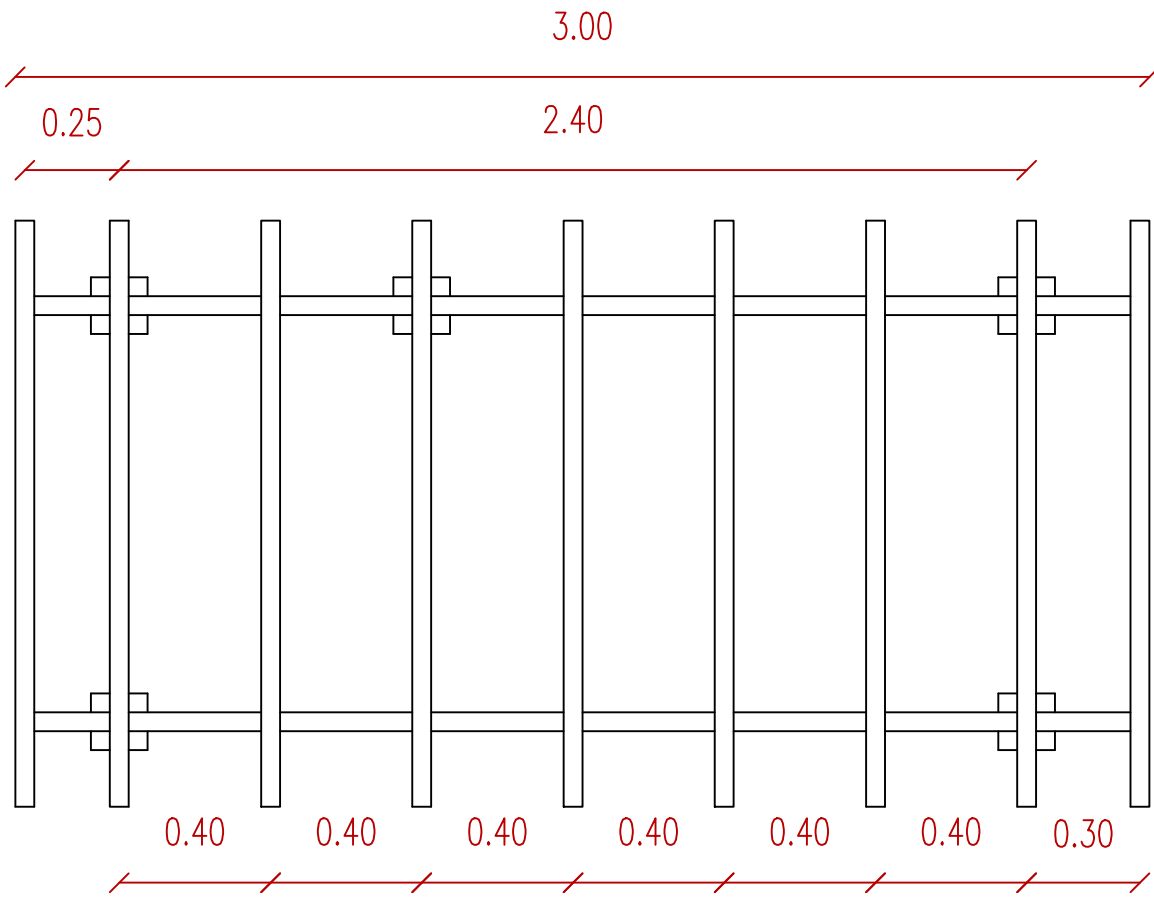


GOBIERNO MUNICIPAL DEL PARTIDO DE PINAMAR
DIRECCIÓN DE ADMINISTRACIÓN DE OBRAS PÚBLICAS

GM - 4
Vista contra
frente

PROYECTO: Refugios para espera de transporte publico.
FECHA: Pinamar, Mayo de 2017

Esc 1:30



COLUMNAS TIPO SANDWICH MADERA PINO ELLIOTIS TRATADO(2 de 2"x 6")
 VIGAS MADERA PINO ELLIOTIS TRATADO DE 2" x 6"
 CABIOS MADERA PINO ELLIOTIS TRATADO DE 2" x 4"

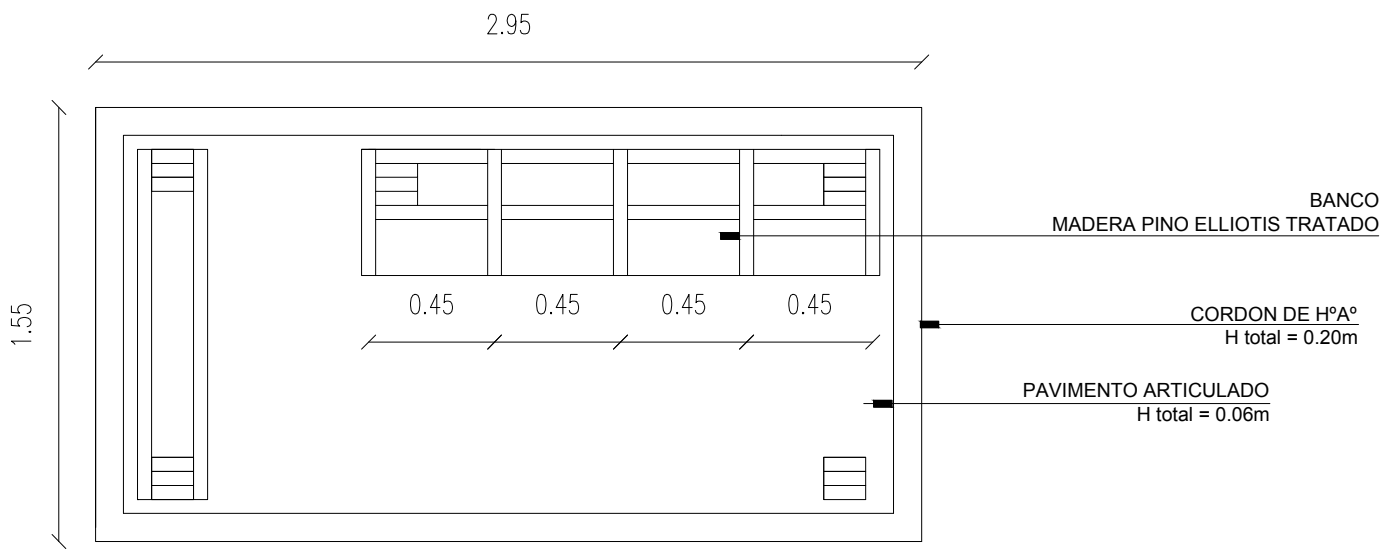


GOBIERNO MUNICIPAL DEL PARTIDO DE PINAMAR
 DIRECCIÓN DE ADMINISTRACIÓN DE OBRAS PÚBLICAS

PROYECTO: Refugios para espera de transporte publico.
 FECHA: Pinamar, Mayo de 2017

GM - 5
 Estructura
 Cubierta

Esc 1:20

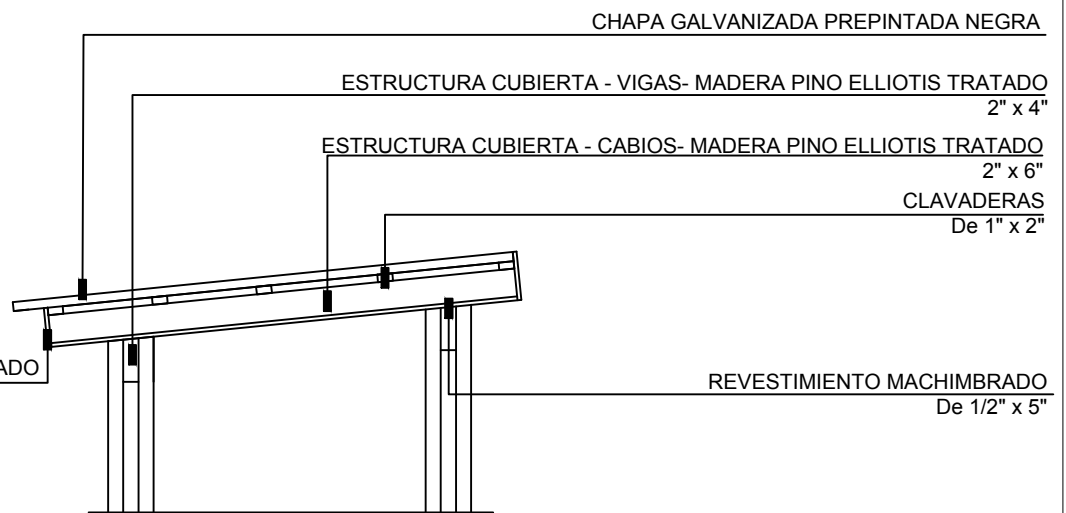


GOBIERNO MUNICIPAL DEL PARTIDO DE PINAMAR
DIRECCIÓN DE ADMINISTRACIÓN DE OBRAS PÚBLICAS

GM - 6
Planta

PROYECTO: Refugios para espera de transporte publico.
FECHA: Pinamar, Mayo de 2017

Esc 1:25

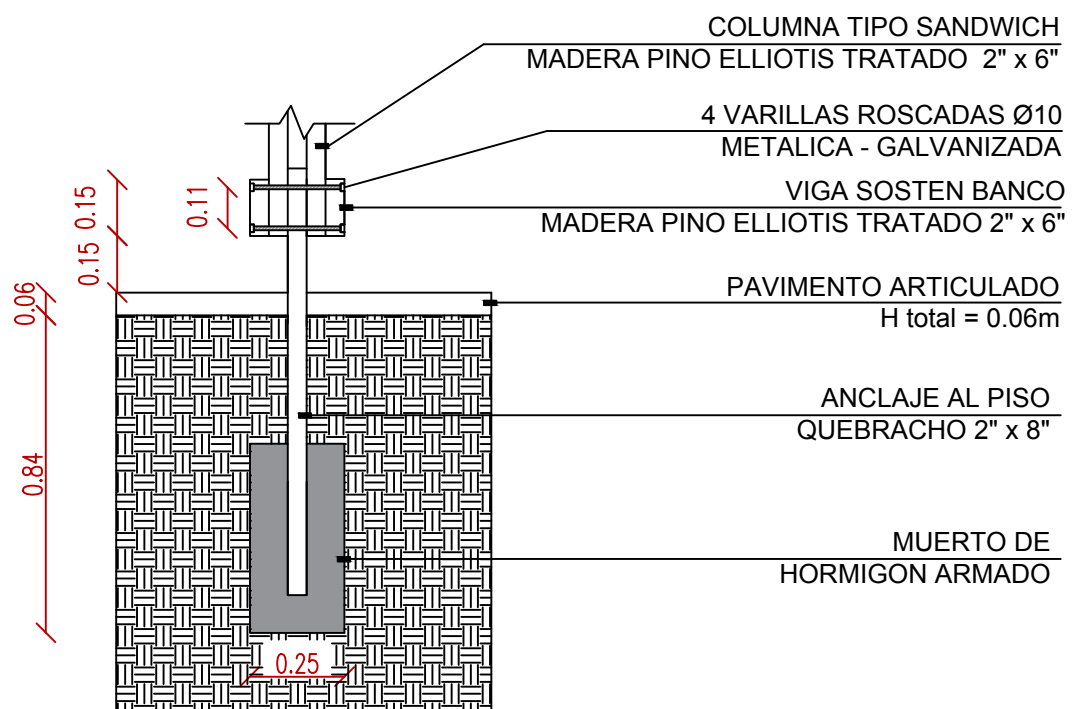


GOBIERNO MUNICIPAL DEL PARTIDO DE PINAMAR
DIRECCIÓN DE ADMINISTRACIÓN DE OBRAS PÚBLICAS

PROYECTO: Refugios para espera de transporte publico.
FECHA: Pinamar, Mayo de 2017

GM - 7
Detalle
Cubierta

Esc 1:25



GOBIERNO MUNICIPAL DEL PARTIDO DE PINAMAR
DIRECCIÓN DE ADMINISTRACIÓN DE OBRAS PÚBLICAS

GM - 8
Detalle
Fundaciones

PROYECTO: Refugios para espera de transporte publico.
FECHA: Pinamar, Mayo de 2017

Esc 1:20