



# INFORMACION TECNICA

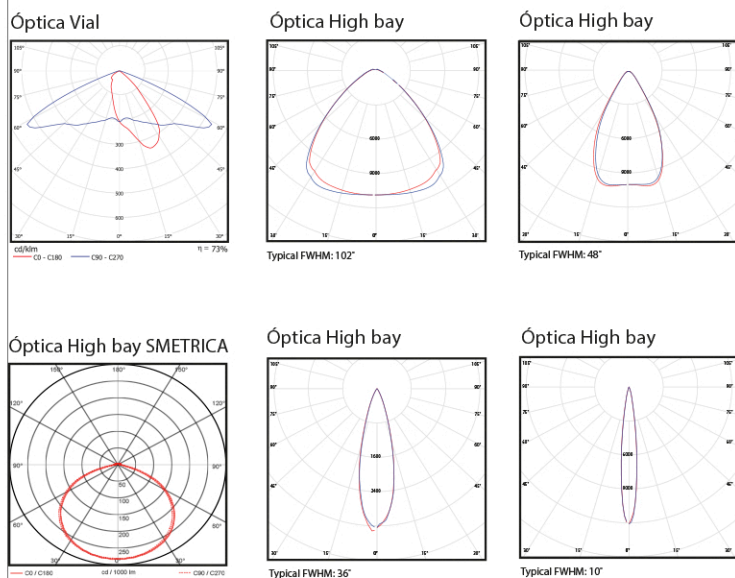
## CARACTERISTICAS TECNICAS\*

Temperatura de Color Correlacionada TCC**	3000 K
	4000 K
	5000 K
Índice de Reproducción Cromática	IRC > 70 (6000 K) IRC > 80 (3000 K y 4000 K) RGB
Vida útil de los LED (L70)	50.000 h
Flujo luminoso de la luminaria*	4128 lm a 15360lm
Eficiencia de la luminaria	hasta 130 lm/W
Distribución de las intensidades luminosas*	simetrico - vial
ULOR - FHS instalado	0,0% - E1
Modulos LED*	2 a 4
Cantidad de LEDs por módulo	12

\*Depende del modelo

\*\*Bajo demanda

## DISTRIBUCION DE INTENSIDADES LUMINOSAS



## PARAMETROS ELECTRICOS\*

Cantidad de LEDs según modelos*	24 LED	48 LED	
Potencia según módulos*	2 mod.	4 mod.	
Corriente de alimentación	HIGH EFFICIENCY (350 mA)	30 W	60 W
	HIGH BALANCE (530 mA)	40 W	80 W
	HIGH FLUX (700 mA)	60 W	120 W
Temperatura de trabajo	-40°C...+40°C		
Regulación de acuerdo al modelo y requerimientos del usuario	1N (100%) Sin regulación		
Tensión de alimentación	220 Vca		
Frecuencia	50Hz		
Protección eléctrica de la luminaria	Clase I		

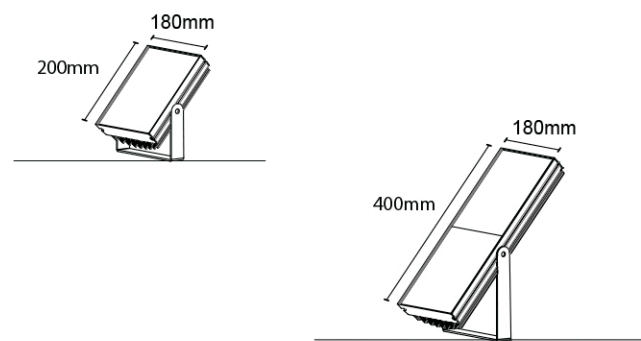
\*Depende del modelo

\*\*Bajo demanda

## DIMENSIONES FISICAS

Fijación Superior	Mediante accesorio
Grado IP	IP65 (Grupo óptico) IP67 (Driver)
Grado IK	IK08
Peso	2,88 Max Luminaria 2,04 Max Luminaria
<b>Materiales</b>	
Cuerpo	extrusión de aluminio
Difusor	Polycarbonato
Sistema de cierre	Mediante tornillos de acero inoxidable
Sistema de fijación	Chapa de hierro
Reciclabilidad	

## DIMENSIONES



## ACABADOS

Acabado	Color  Gris forja*
---------	--------------------

\* Integrado en la masa

## SUMINISTRO Y EMBALAJE

Embalado en caja de cartón reciclable con etiqueta identificativa para proteger el producto durante el transporte y almacenaje.

## MANTENIMIENTO

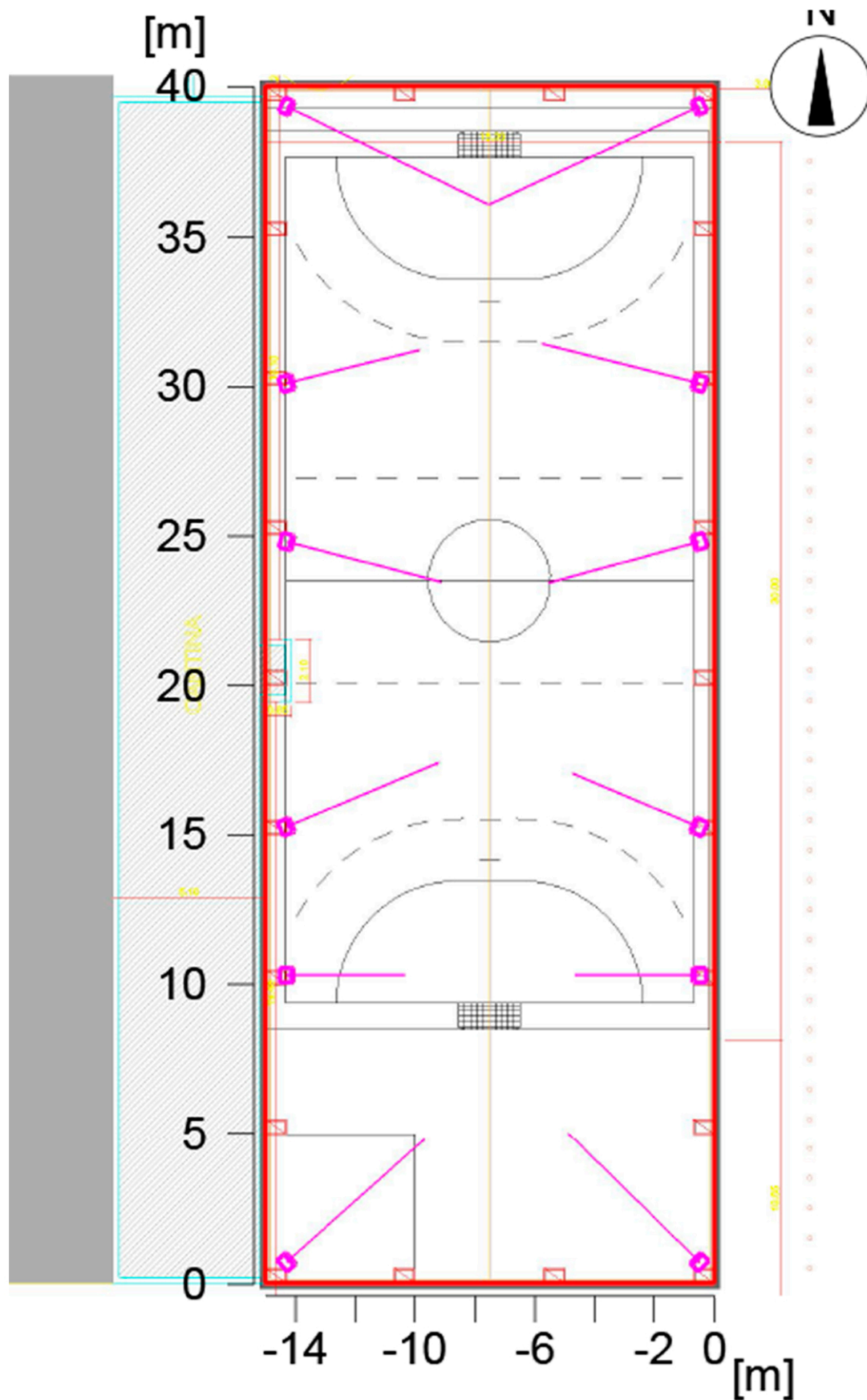
Mantener limpia la superficie del difusor para conseguir el máximo flujo luminoso. Utilizar un trapo húmedo sin ningún tipo de producto agresivo ni detergente.



Secretaría de Planeamiento  
Municipalidad de Pinamar

PROYECTO: Cubierta Playon Nuevo Amanecer  
FECHA: Agosto de 2017

Luminarias



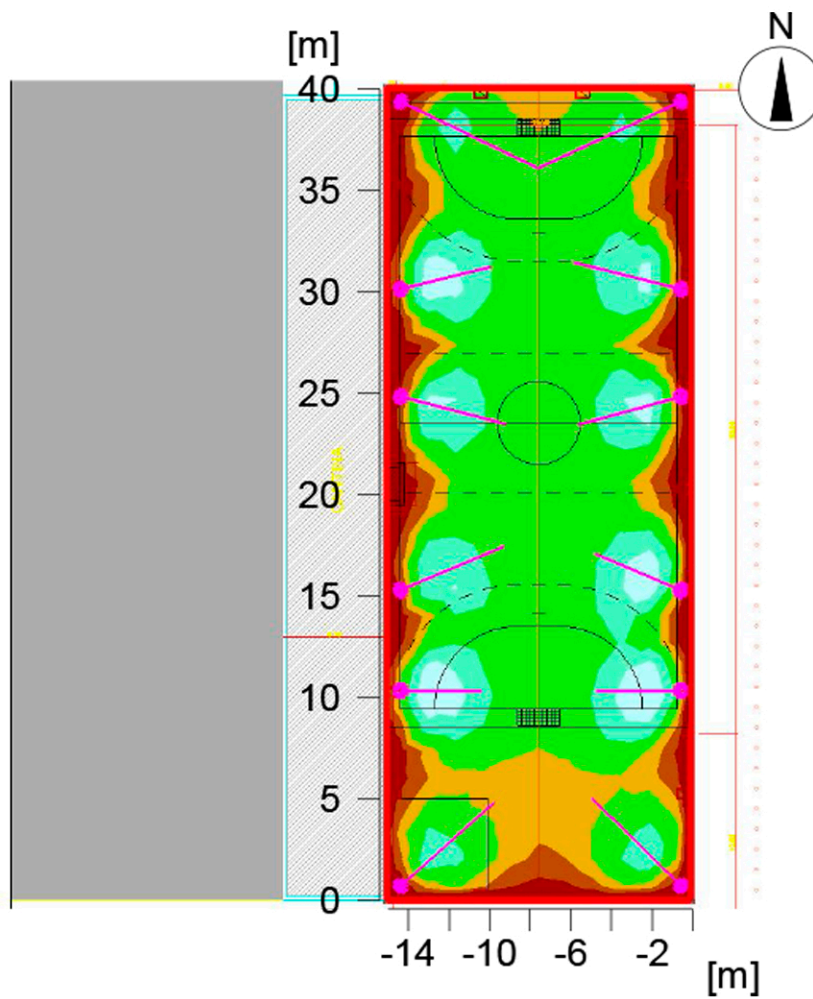
Pared	x	y	Longitud	Grado de reflexión
1	33.49 m	56.35 m	40.00 m	0.0 %
2	18.49 m	56.35 m	15.00 m	0.0 %
3	18.49 m	16.35 m	40.00 m	0.0 %
4	33.49 m	16.35 m	15.00 m	0.0 %
Suelo				20.0 %
Techo				70.0 %
Altura del espacio		5.00 m		
Altura del nivel útil		0.75 m		



**Secretaría de Planeamiento  
Municipalidad de Pinamar**

PROYECTO: Cubierta Playon Nuevo Amanecer  
FECHA: Agosto de 2017

**Luminarias**



**General**

Algoritmia de cálculo utilizada  
 Altura del nivel de luminarias  
 Factor de mantenimiento

Porción indirecta media  
 5.00 m  
 1.00

Flujo luminoso total de todas las lámparas  
 Rendimiento global  
 Rendim. total por superficie (600.00 m<sup>2</sup>)

172320 lm  
 1440.0 W  
 2.40 W/m<sup>2</sup> (2.05 W/m<sup>2</sup>/100lx)

**Área de evaluación 1**

**Nivel útil 1.1**

horizontal  
 Em 117 lx  
 Emin 26 lx  
 Emin/Em (Uo) 0.23  
 Emin/Emax (Ud) 0.10  
 UGR (4.0H 10.6H) <=17.3  
 Posición 0.75 m

**Superficies principales**

	Em	Uo
M 1.5 (Techo)	27.2 lx	0.23
M 1.1 (Pared)	22.1 lx	0.41
M 1.2 (Pared)	40 lx	0.29
M 1.3 (Pared)	41.4 lx	0.34
M 1.4 (Pared)	38 lx	0.28



**Secretaría de Planeamiento  
 Municipalidad de Pinamar**

**Luminarias**

PROYECTO: Cubierta Playon Nuevo Amanecer  
 FECHA: Agosto de 2017